

# INSTRUCCIONES DE COLOCACIÓN

PARA MEMBRANAS ALU FUSIÓN SOBRE ESTRUCTURA METÁLICA



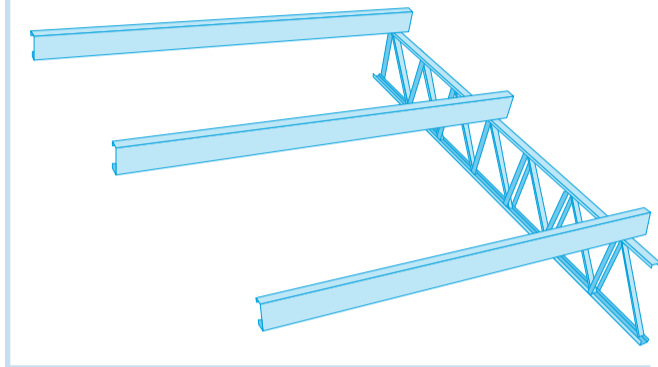
🏠 AISLANTES PARA VIVIENDA



ESPUMA DE 10MM. DE ESPESOR CON RED INCORPORADA, TERMINACIÓN DE ALUMINIO PURO EN UNA DE SUS CARAS Y REBAJE PARA TERMO SOLDAR LA UNIÓN ENTRE ROLLO Y ROLLO. ESTE NUEVO PRODUCTO BRINDA UNA RESPUESTA DE AISLAMIENTO EFICAZ A LOS TECHOS DE ESTRUCTURA METÁLICA CON CIELORRASO SUSPENDIDO Y TAMBIÉN AL SISTEMA DENOMINADO "STEEL GRAMING".

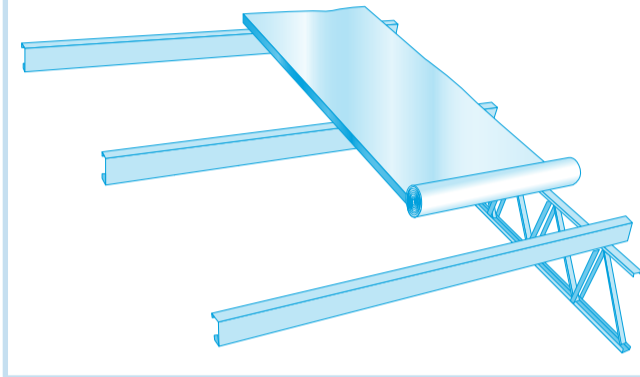
¡AHORRÁ HASTA UN 40% DE TIEMPO DE MANO DE OBRA!

1



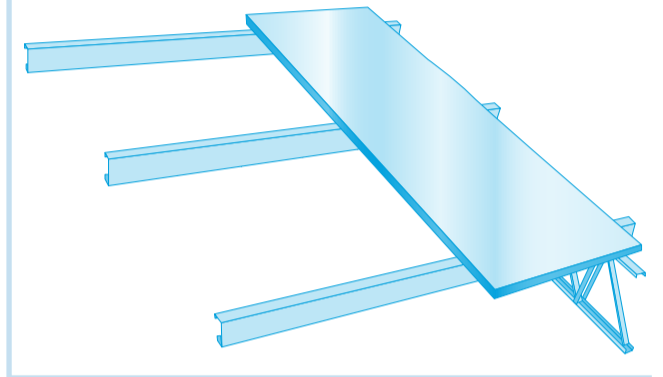
ALU FUSIÓN NET con red incorporada, evita el uso de red o alambres para su montaje.

2



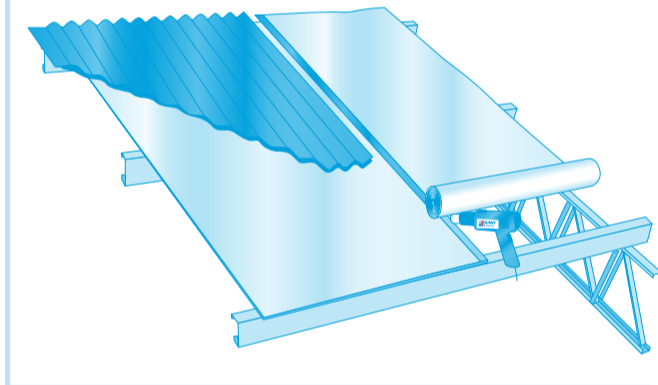
Presentar los rollos de ALU FUSIÓN NET directamente sobre las correas del techo con la cara de aluminio mirando hacia arriba.

3



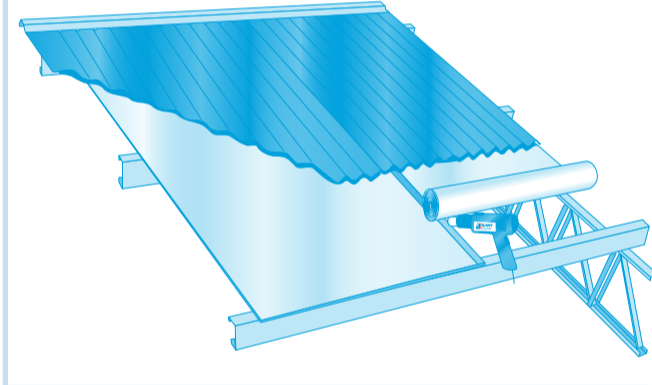
Coloque el aislante en el mismo sentido que las chapas. Se puede termo soldar varios rollos (2 o 3) en el piso, ahorrando tiempo de instalación.

4

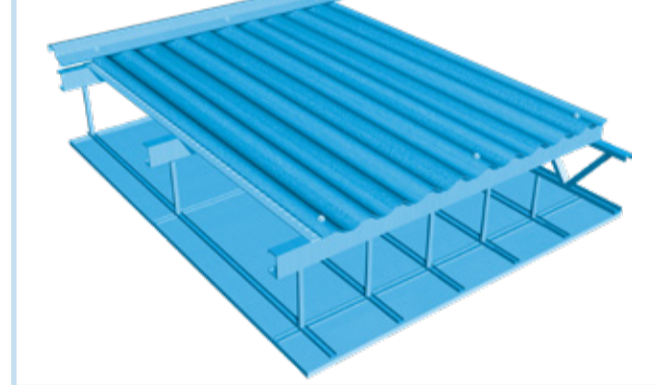


La membrana ALU FUSIÓN NET se fija conjuntamente con la chapa con tornillos autoperforantes, instalados en la cresta de la onda de la chapa.

5



A partir de aquí se continúa con el ciclo realizando la unión por termo soldado de los rollos de ALU FUSIÓN NET sobre la estructura y colocando las chapas de cubierta, sujetándolas con autoperforantes.



Se recomienda no instalar la membrana ALU FUSIÓN NET directa o indirectamente expuesta a la radiación ultravioleta (rayos UV/rayos solares). La misma siempre debe ir protegida con un cielorraso suspendido.

Para estos casos recomendamos la utilización de membranas DOBLE ALU, las cuales están especialmente diseñadas para cumplir con esta función.

## TERMO SOLDAR LOS ROLLOS ENTRE SÍ A TRAVÉS DEL EXCLUSIVO REBAJE DE ALU FUSIÓN NET PARA OBTENER LOS SIGUIENTES BENEFICIOS:

### Aislación térmica e impermeable.

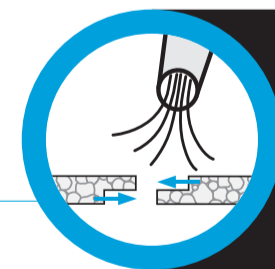
Se evitan los puentes térmicos y filtraciones al instalar una membrana continua y hermética sobre toda la estructura.

### Barrera de vapor

Previene la condensación de vapor en la chapa; reduce los riesgos de goteo sobre el cielorraso de la vivienda.

### Barrera de viento y polvo

La unión por termo soldado genera una eficaz barrera a estos elementos no deseados.



TERMO SOLDAR LOS ROLLOS ENTRE SÍ



ESCANEA EL CÓDIGO QR Y CONOCÉ MÁS SOBRE ESTE PRODUCTO

## ¿TODAVÍA TENÉS DUDAS? CONTACTANOS

Tel.: 0810-44-ISOLANT (4765268) · (54-11) 4700-8900

Darragueira 54 · (1609) San Isidro, Buenos Aires, Argentina

[WWW.ISOLANT.COM.AR](http://WWW.ISOLANT.COM.AR)

Copyright 2019

Whatsapp: +54 9 11 2493-0555

Mail: [isolant@isolant.com.ar](mailto:isolant@isolant.com.ar)

Instagram: @Isolant.Aislantes

Facebook: /isolant.aislantes

Youtube: Isolant Aislantes

